

ЛЕКЦИЯ 1

ВВЕДЕНИЕ

Под **конструкцией ЭА** понимается совокупность элементов и деталей с различными физическими свойствами и формами, находящихся в определенной пространственной, механической, тепловой, электромагнитной и энергетической взаимосвязи. Эта взаимосвязь определяется электрическими схемами и конструкторской документацией и обеспечивает выполнение электронной аппаратурой заданных функций с необходимой точностью и надежностью в условиях воздействия на нее различных факторов: эксплуатационных, производственных, человеческих.

Неприменными изделиями любого устройства являются элементы.

- Часть этих элементов является составной частью конструкции устройства и предназначается для различных механических соединений, передачи и направления движений - различные оси валы, колёса и шестерни, подшипники, скобы планки и т.п. Их называют **конструктивными элементами**

- Другая часть элементов сочетает выполнение механических операций с электрическими. Это переключатели, реле, электродвигатели, штепсельные разъёмы и аналогичные им электромеханические элементы. Они по существу являются деталями точной механики и их называют **вспомогательными элементами**

- третья часть элементов, особенно многочисленная и характерная для РЭС, образует электрическую схему. Согласно ГОСТ 2.702-68 их называют **элементами схемы**. К ним относятся резисторы, конденсаторы, катушки индуктивности, трансформаторы и различные полупроводниковые и электронные приборы.

Такие элементы могут иметь достаточно сложное устройство, но не допускают разделения на части, имеющие самостоятельное функциональное назначение.

Согласно ГОСТ 2.701-68:

Электрорадиоэлементы - это часть составной части РЭС, дальнейшее расчленение которой приводит к утрате самостоятельного значения в виде определенного преобразования сигнала.

Элемент схемы – это составная часть схемы, которая выполняет определённую функцию в изделии, и не может быть разделена на части, имеющие самостоятельное функциональное значение.

Элементный базис – это совокупность элементов, используемых для построения аппаратуры заданного типа.

Наибольшее применение в РЭС находят резисторы, конденсаторы и некоторые точные изделия. Их называют **элементами (радиокомпонентами) общего применения**.

Элементы общего применения являются изделиями массового производства. Поэтому они подвергались достаточно *широкой нормализации и стандартизации*.

Стандартизация - установление обязательных норм на параметры продукции или производственного процесса с целью приближения к уровню лучших образцов, обеспечения однородности, взаимозаменяемости и снижения трудоемкости производства.

Стандартами и нормами установлены технико-экономические и качественные показатели, параметры и размеры.

Специальные элементы широкой нормализации и стандартизации не подвергались, а поэтому проектируются применительно к требованиям электрической схемы и конструкции конкретного устройства и условиям его эксплуатации.

ОБЩАЯ ИНФОРМАЦИЯ ОБ ЭЛЕКТРОННЫХ КОМПОНЕНТАХ

Электрорадиокомпонеты (ЭРК) – это совокупность электронных и электротехнических изделий, поставляемых специализированными предприятиями разработчикам РЭС

1. ЭВОЛЮЦИЯ ЭЛЕКТРОРАДИОКОМПОНЕНТОВ

Номенклатура ЭРК не остается постоянной: по мере развития науки, техники и технологий (каждые 7-10 лет) происходит её значительное обновление, определяющее появление нового поколения ЭРК и РЭС.

Появление каждого нового поколения связано с разработкой нового типа активного ЭРК, способного усиливать мощность электрических колебаний.

Первое поколение РЭС

(с начала практического использования радиосвязи до конца 50-х годов XX века)

РЭС на основе *электрорадиотехнических приборов* (радиоламп) и характеризовалась большими габаритами и массой, значительным потреблением энергии, низким уровнем надёжности и большой трудоемкостью изготовления

Второе поколение РЭС

(с начала 60-х до начала 70-х годов XX века)

РЭС на основе *полупроводниковых приборов* – транзисторов и диодов. Аппаратура отличалась существенно меньшими массой, габаритными размерами и энергопотреблением и значительно более высокими надёжностью и приспособленностью к условиям серийного и массового производства

Третье поколение РЭС

(с начала 70-х до начала 80-х годов XX века)

РЭС на основе *интегральных микросхем (ИМС) малого и среднего уровней интеграции.*

Это стало возможным благодаря разработке и использованию прогрессивных методов конструкторско-технологической интеграции компонентов, групповых процессов изготовления, а также методов автоматизированного проектирования.

Четвертое поколение РЭС

(с начала 80-х XX века)

РЭС на основе *программируемых ИМС* большой и сверхбольшой степенью интеграции (БИС, СБИС), организованных в функционально законченные микропроцессорные комплекты (МПК).

Пятое поколение РЭС

(в настоящее время)

РЭС нового поколения отличается преимущественным использованием *цифровых методов обработки сигналов*.

Необходимая высокая (до тысячи мегагерц) рабочая частота активных элементов ИМС достигается за счёт большей (почти предельной) плотности их компоновки на поверхности кристалла, а также использованием новых активных компонентов (переходов Джозефсона, трёхмерных ИМС на основе молекулярной электроники, одноэлектронных активных приборов, биологических структур и др.)

В современных РЭС в разной степени присутствуют активные компоненты всех поколений, а также различные пассивные дискретные компоненты, электрические и конструктивные параметры которых, а также технологии изготовления менялись в процессе смены поколений активных ЭРК.

2.ВИДЫ ЭЛЕКТРОРАДИОКОМПОНЕНТОВ И ИХ ПАРАМЕТРЫ

В современных РЭС используются следующие виды ЭРК:

- **Пассивные** – эти компоненты не являются источником энергии и не могут усиливать сигналы в электрических цепях. *Пример*-резисторы, конденсаторы, катушки индуктивности и трансформаторы, устройства коммутации, пьезоэлектрические устройства, устройства индикации и отображения информации.

Резисторы, конденсаторы, трансформаторы, дроссели и коммутационные изделия составляют группу так называемых пассивных элементов, главным свойством которых является выполнение простейших операций (увеличение сопротивления протекающему току, накопление электрического заряда и т.п.) без использования дополнительных источников электрической энергии.

Пассивные ЭРИ вместе с активными (электрорадиотехническими приборами, диодами, транзисторами, ИМС и др.) являются электронными модулями нулевого

уровня и рассматриваются как конструктивные единицы, входящие в состав конструкций более высокого уровня иерархии (печатные узлы, блоки, стойки и т.п.).

- **Активные** - это компоненты которым нужен источник энергии. Они могут усиливать электрический сигнал, управляют напряжением и током и производят переключения в электрических цепях.

Пример -полупроводниковые приборы (диоды, транзисторы, интегральные микросхемы), электронные лампы.

Диоды, транзисторы, тиристоры, ИМС и полупроводниковые изделия индикации образуют большую группу **активных элементов**, основным свойством которых является выполнение различных операций (усиление, преобразование, детектирование сигнала и др.) с использованием дополнительных источников электрической энергии.

- **Электромеханические устройства** – механические устройства, которые управляются электрическими сигналами или передают их. Пример-разъёмы, реле, переключатели, двигатели и тд
- **Устройства и узлы функциональной электроники**
- **Устройства и узлы сверхчастотных (СВЧ) трактов**

Все ЭРК независимо от вида и области применения характеризуются совокупностью электрических, конструктивных и эксплуатационных параметров, определяющих возможность их в конструкциях РЭС.

На этапе проектирования электрических схем РЭС *электрорадиокомпоненты* являются *средствами проектирования*, выбор видов которых в основном зависит от их функциональных характеристик, а также электрических и частично эксплуатационных характеристик.

На этапе проектирования конструкции и технологий изготовления РЭС *электрорадиокомпоненты* являются *объектами защиты*, для которых необходимо обеспечить допустимые условия эксплуатации и, следовательно, *выбор их типов и типоразмеров* в основном определяются их конструктивными и эксплуатационными параметрами.

2.1 ЭЛЕКТРИЧЕСКИЕ ПАРАМЕТРЫ ЭЛЕКТРОРАДИОКОМПОНЕНТОВ

К электрическим параметрам ЭРК относятся:

- **номинальное значение основного параметра**, определяющее их функциональное назначение (сопротивление для резистора, емкость для

конденсатора, коэффициент передачи по току транзистора, прямой ток диода и пр.

- **допуск на номинальное значение основного параметра** (его абсолютное или относительное отклонение)
- **стабильность номинального значения основного параметра** (временная, температурная)
- **предельные значения рабочих напряжений, токов, мощности** (*параметры, характеризующие электрическую прочность и способность выдерживать электрическую нагрузку*)
- **паразитные параметры** (*параметры характеризующие потери*)
- **параметры характеризующие надёжность и долговечность**
- **массогабаритные параметры** (габариты и вес)
- **Стоимость**

Численные значения параметров типовых элементов устанавливаются рядами предпочтительных чисел.

(т.е.с известным приближением) десятичными рядами геометрической прогрессий, первый член которых равен единице, а знаменатель определяет количество номинальных значений в десятичном (от 1 до 10) интервале)

Для номинальных значений параметров типовых элементов схем наиболее употребительны ряды предпочтительных чисел, которым присвоены обозначения E6, E12, E24 и т.д.

Численные значения размеров и некоторых параметров обычно соответствуют рядам предпочтительных чисел обозначенных R5, R10, R20 и R40

Использование рядов предпочтительных чисел :

- сокращает количество номиналов,
- уменьшает число типоразмеров
- удешевляет производство.

Рассмотрим наиболее общие параметры элементов.

2.1.1. Номинальная величина

Величины основных параметров нормализованы и определяются нормами и ГОСТом.

2.1.2. Допуск на номинальное значение основного параметра

2.1.3. СТАБИЛЬНОСТЬ ПАРАМЕТРОВ

Значение параметров ЭРК могут изменяться при хранении и эксплуатации. Эти изменения могут быть **обратимыми** или **необратимыми** вследствие физико-химических процессов, развивающихся в материале ЭРК под влиянием неблагоприятных факторов условий эксплуатации (колебаний температуры, влажности, механических и радиационных воздействий).

Различают временную и температурную нестабильность параметров ЭРК.

Временная нестабильность связана с постоянными деградационными процессами, происходящими в материалах ЭРК: старением резисторов, образованием микротрещин в диэлектрике и высыханием электролита в конденсаторах, различными видами коррозии. Эти процессы приводят к необратимым изменениям параметров ЭРК.

Температурная нестабильность, связана с прогнозируемым обратимым изменением параметров ЭРК под влиянием изменения температуры окружающей среды, характеризуется температурным (ТК) нестабильности соответствующего параметра X , обозначаемым ТК X .

Для количественной оценки нестабильности используют понятия абсолютного и относительного отклонения параметра X .

Абсолютное отклонение ΔX параметра X , в свою очередь, зависит от абсолютных отклонений первичных параметров Δa_i , к которым относят физические и геометрические характеристики для данного ЭРК.

$$\Delta x = \sum_{i=1}^n A_i \Delta a_i,$$

где

$$A_i = \frac{\partial x}{\partial a_i}$$

- коэффициент влияния абсолютного отклонения первичного

параметра

a_i

Например, сопротивление R резистора зависит от удельного сопротивления ρ материала проводящего слоя и его геометрических размеров: $R = \rho(l/S)$. Тогда значение абсолютного отклонения ΔR , возникающего при воздействии k -го дестабилизирующего фактора, можно выразить через абсолютные отклонения первичных параметров ρ , l , и S :

$$\Delta R^{(k)} = \pm A_p \cdot \Delta p^{(k)} \pm A_l \cdot \Delta l^{(k)} \pm A_S \cdot \Delta S^{(k)},$$

где $A_p = \frac{\partial R}{\partial p}$; $A_l = \frac{\partial R}{\partial l}$; $A_S = \frac{\partial R}{\partial S}$.

Однако чаще используется *относительное отклонение* $\delta_x = \Delta x / x_{\text{ном}}$, где $x_{\text{ном}}$ — номинальное значение параметра x . Умножив числитель и знаменатель этого выражения на номинальное значение i -го первичного параметра $a_{i\text{ном}}$, получим (с учетом выражения для Δx) следующую формулу:

$$\delta_x = \sum_{i=1}^n B_i \frac{\Delta a_i}{a_{i\text{ном}}} = \sum_{i=1}^n B_i \delta_{a_i},$$

где $B_i = A_i \frac{a_{i\text{ном}}}{x_{\text{ном}}}$

- коэффициент влияния относительного отклонения первичного параметра a_i .

Например, степень влияния температуры оценивают значением $\text{TK}_x = \frac{1}{x} \frac{dx}{dT}$, 1/град. Связь между TK_x и температурными коэффициентами $\text{TK}a_i$ первичных параметров a_i получим, разделив правую и левую части уравнения для δ_x на ΔT и перейдя от конечных приращений к дифференциалам:

$$\text{TK}_x = \frac{dx/dT}{x_{\text{ном}}} = \sum_{i=1}^n B_i \frac{da_i/dT}{a_{i\text{ном}}} = \sum_{i=1}^n B_i \text{TK}a_i$$

В частности, температурный коэффициент сопротивления резисторов

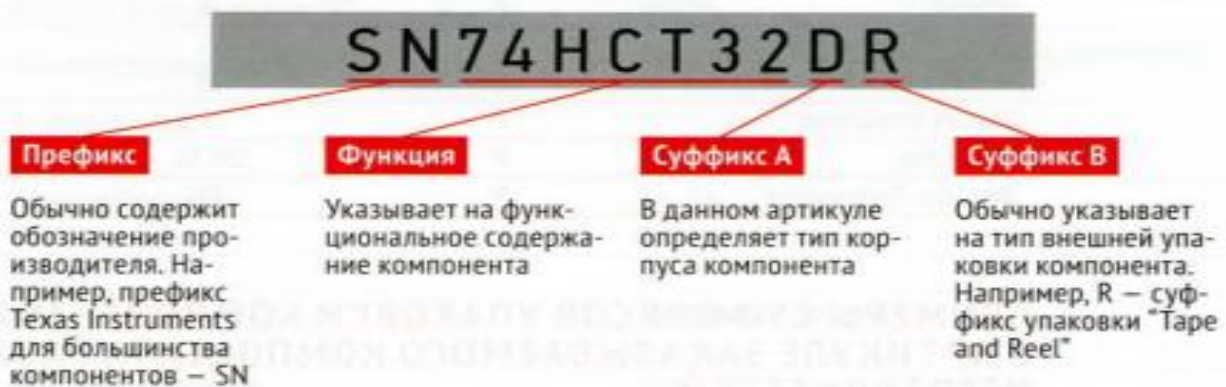
$$\text{TKC} = B_p \text{TK}\rho + B_l \text{TK}l + B_S \text{TK}S.$$

2.1.4

Предельные значения рабочих напряжений, токов, мощности. Эти параметры зависят от электрической прочности материала, из которого изготовлен конкретный ЭРК, т. е. они определяют рабочую область функционирования ЭРК, выход за пределы которой может привести к его отказу (обрыву, пробое).

Структура артикула (Part Number) компонента

Каждому электронному компоненту изготовитель присваивает определенный артикул («партномер», *Part Number*; буквенно-цифровой код, однозначно идентифицирующий конкретный компонент), структура которого зависит от типа компонента. Не существует единого стандарта построения артикула, и каждый изготовитель определяет его по своему усмотрению. В большинстве случаев артикул компонента выглядит следующим образом:



ПРИМЕРЫ ПРЕФИКСОВ

Табл. 1.2

Изготовитель	Префикс	Изготовитель	Префикс
Avago Technologies	HLMP	Microchip	PIC
AMD	AM	Micron	MT
Analog Devices	AD	National Semiconductor (TI)	LM
Atmel	AT	ON Semiconductor	MC, N
Cypress Semiconductor	CY	Pericom Semiconductor	PI
Maxim Integrated/Dallas Semiconductor	DS, MAX	NXP	NE, TDA
Fairchild Semiconductor	MM, NDS	Renesas Technology	HM, UPD
Hynix Semiconductor	HY	Linear Technology	LT, LTC
IDT	IDT	Sharp	LH
Infineon	PEB	ST Microelectronics	ST
Intel	TN	Toshiba	TC
Intersil	ISL	Vishay Siliconix	Si
International Rectifier	IR	Winbond	W
ISSI	IS	Xilinx	XC, XA

ПРИМЕРЫ СУФФИКСОВ, ОПРЕДЕЛЯЮЩИХ ТИП КОРПУСА ИНТЕГРАЛЬНЫХ СХЕМ

Табл. 1.3

Изготовитель	Тип корпуса		
	PDIP	SOIC	TSSOP
ON Semiconductor	N	D, DW	DT
Fairchild Semiconductor	N	M, WM	MTC
Linear Technology	N, N8	S, SW	F, FW
Texas Instruments	N	D, DW	PW
NXP	N	D	PW
Toshiba	P	FN, FW	FT
ST Microelectronics	N, B	D, M	P, DW
Analog Devices	N	R, RW	RU
Intersil	P	B	V
Pericom Semiconductor	P	S	L
Micrel	N	M	TS
Maxim Integrated	P	S	U
Microchip	P	SN, SL	ST
Renesas Technology	P	RP	T

ПРИМЕРЫ СУФФИКСОВ УПАКОВКИ КОМПОНЕНТОВ В АРТИКУЛЕ ЗАКАЗЫВАЕМОГО КОМПОНЕНТА РАЗЛИЧНЫХ ИЗГОТОВИТЕЛЕЙ

Табл. 1.4

Изготовитель	Суффикс	Тип упаковки
Texas Instruments	R	Tape & Reel
ON Semiconductor	R2, T1, T3, T4	Tape & Reel
Maxim Integrated/Dallas Semiconductor	T	Tape & Reel
Fairchild Semiconductor	X	Tape & Reel
National Semiconductor (Texas Instruments)	X	Tape & Reel
Pericom Semiconductor	X	Tape & Reel
IDT	8	Tape & Reel
Linear Technology	TR	Tape & Reel
Atmel	T	Tape & Reel
Analog Devices	Reel, Reel 7	Tape & Reel
ST Microelectronics	RM13TR	Tape & Reel
Intersil	TR	Tape & Reel
NXP	115, 118, 135	Tape & Reel (SMT)
	133, 143	Tape & Box (TH)
	112	Tube (SMT)
Vishay	GS08	Tape & Reel 7"
	GS18	Tape & Reel 13"
	TR	Tape & Reel Axial Leads (TH)

Изготовитель	Суффикс	Тип упаковки
Central Semiconductor	TR	Tape & Reel 7*
	TR13	Tape & Reel 13*

В связи с внедрением европейской директивы *RoHS* и бессвинцовой технологии (*Lead-Free*) у большинства изготовителей артикул заказываемого компонента содержит дополнительный суффикс.

Табл. 1.5

Изготовитель	Суффикс для компонента "Lead-Free"
ON Semiconductor	G
Cypress Semiconductor	X
Intersil	Z
Linear Technology	PBF
National Semiconductor (TI)	NOPB
Fairchild Semiconductor	Суффикс аннулирован, т. к. все выпускаемые компоненты бессвинцовые
Analog Devices	Z
Vishay	E3, GE3
Texas Instruments	E4, G4
Toshiba	G
Altera	N
NXP	Суффикс отсутствует
Micrel	Y
International Rectifier	PBF
Maxim Integrated	+
Pericom Semiconductor	E

По-английски	По-русски
Bag	Пакет
Ammo Pack	Упаковка со складной лентой
Vacuum Sealed (Dry Pack)	Вакуумная упаковка
Moisture-proof	Влагозащищенная – см. табл. 1.8
Antistatic	Антистатический
Outer Box	Коробка

Тип упаковки компонента для его заказа (*Ordering Information*) определяется изготовителями различными суффиксами в зависимости от типа корпуса и минимального количества в упаковке (*MPQ – Minimum Package Quantity*).

Табл. 1.7

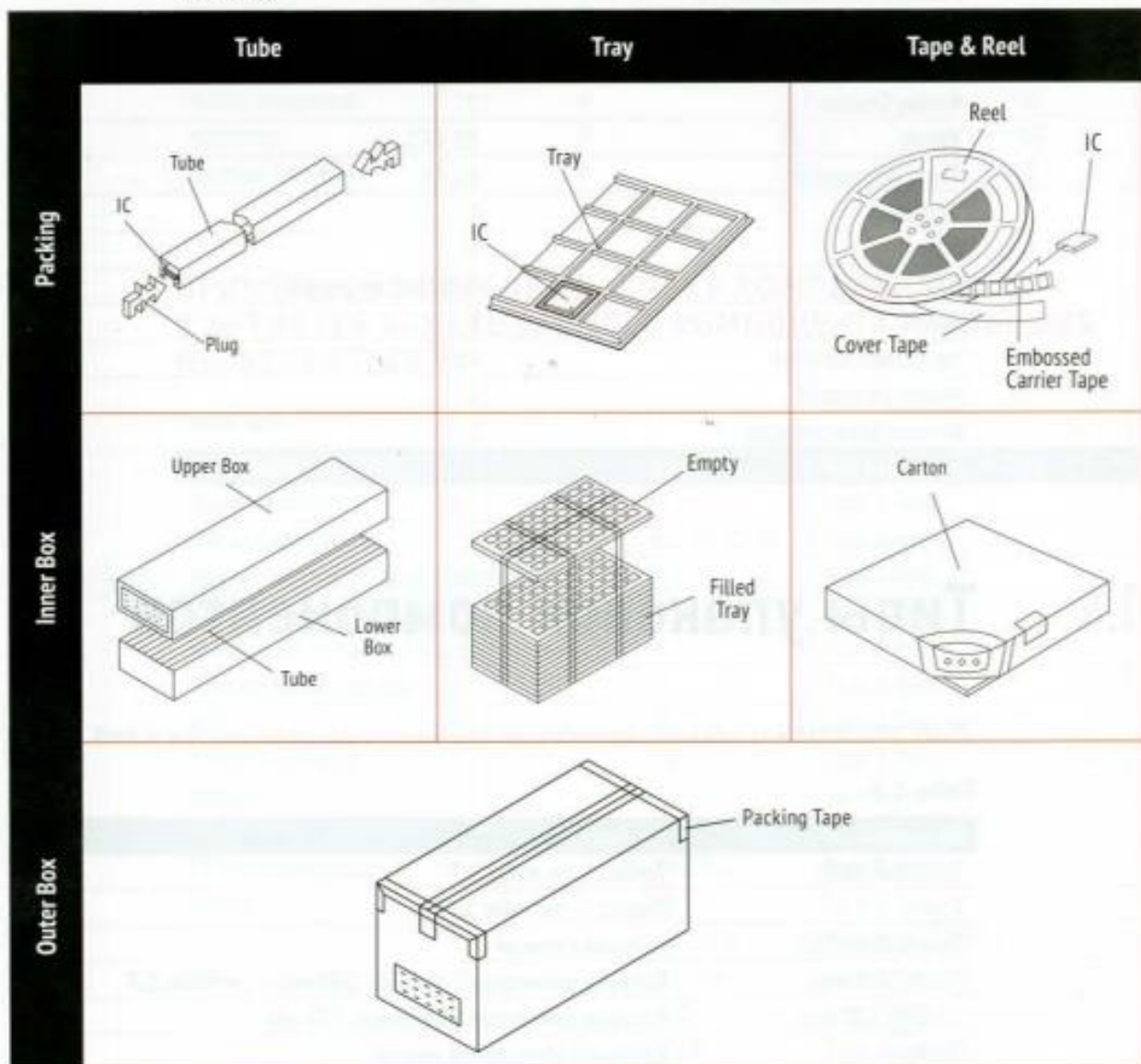


Табл. 1.8

